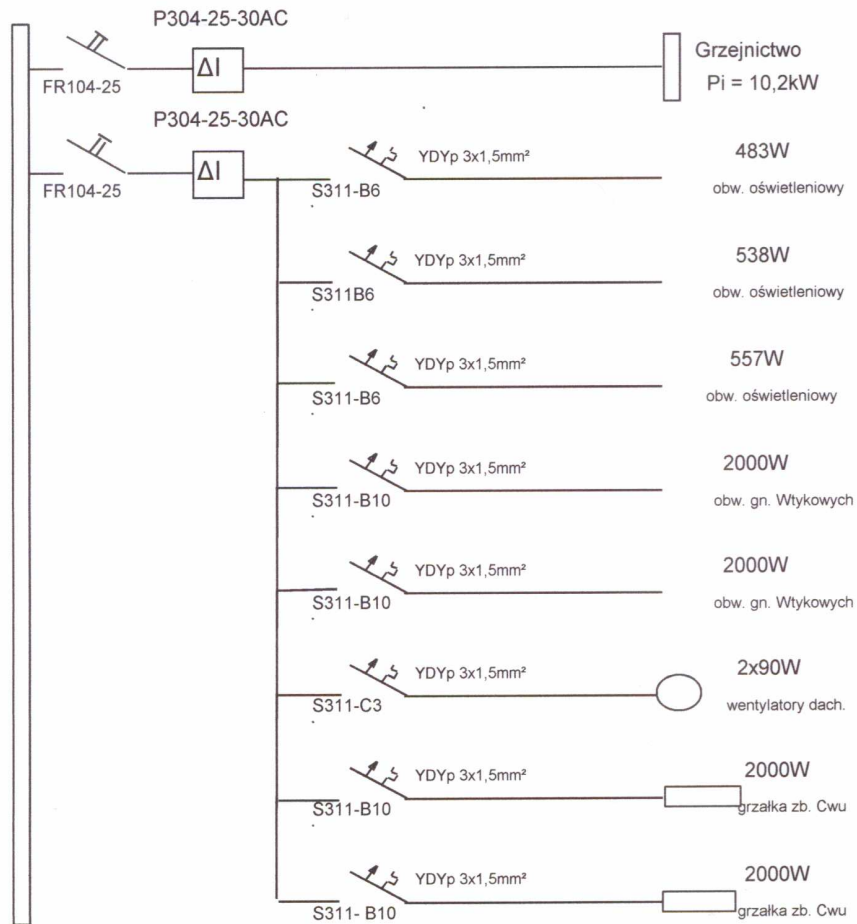


## TABLICA TG

(Rozdzielnica wnątkowa RWN FAEL z drzwiczkami płaskimi metalowymi w kolorze białym typ RWN 4x12)

L1,L2,L3  
N, PE



**OCHRONA OD PORAŻEŃ**  
SAMOCZYNNE SZYBKIE WYŁĄCZENIE  
W UKŁADZIE **TN-C-S**

Nazwa zadania	Budynek gospodarczy do obsługi boisk sportowych cz. elektryczna	
Adres	Korycin	
Nr geodezyjny działki	495/4	Rys. 6/7
Nazwa rysunku	Tablica TG	
Projektant	inż. Leonard Onufryjuk upr. nr Bł. 323/74, Bł 136/89	